



Laternix[®]
Innovation for sustainable lighting

Kompetenzbeispiele für

Projektspezifische Lösungen

Dipl.- Wirtsch.- Ing. Michael Härtl

Laternix GmbH & Co. KG, Traunstein



LED Upgrade Kit für historischen Deckenfluter Museum (denkmalgeschützt)

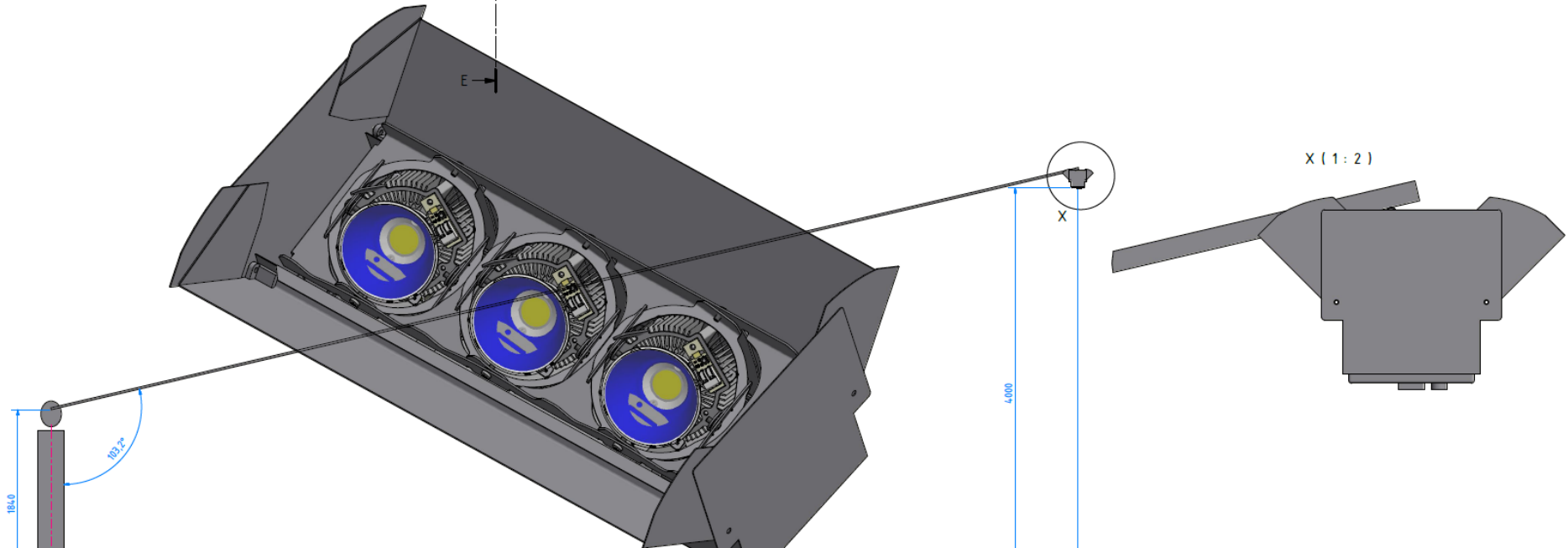
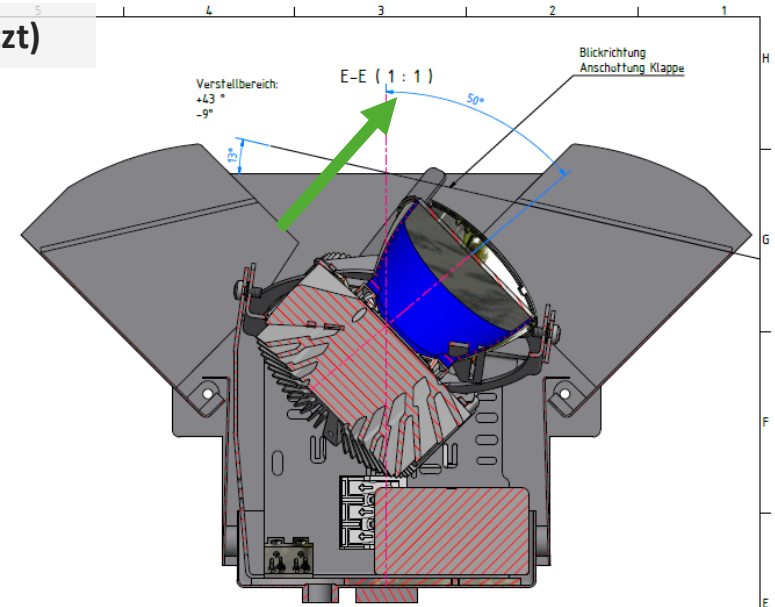
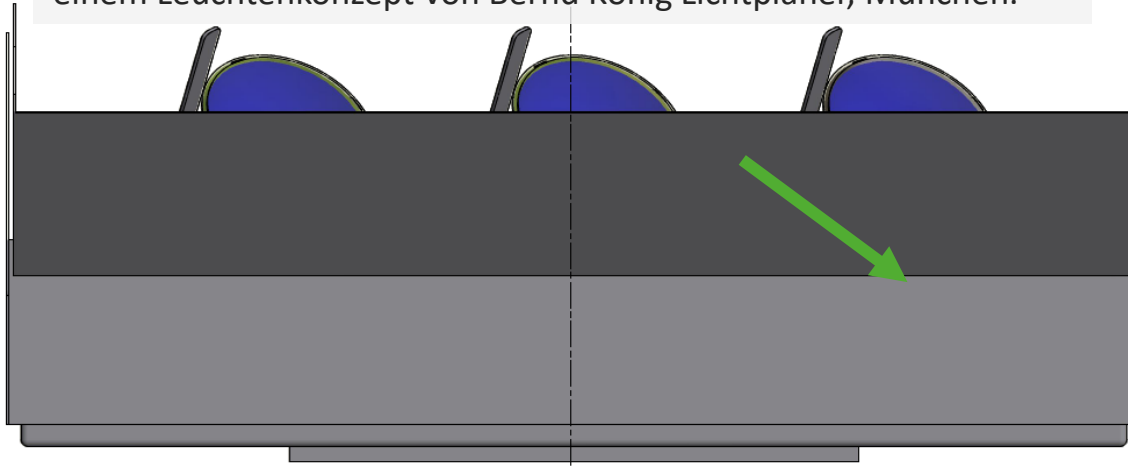
Bestandsleuchte

- Deckenfluter montiert auf Wandausleger mit Kugelgelenk zur Einstellung der Neigung
- Bestückung mit 2xQT-DE 1.000W
- Breitstrahlende Lichtverteilung mit Abschattungswänden in Längsrichtung verstellbar



LED Upgrade Kit für historischen Deckenfluter Museum (denkmalgeschützt)

Laternix – Lösungsansatz als 3D – Konstruktionsentwurf nach einem Leuchtenkonzept von Bernd König Lichtplaner, München.



LED Upgrade Kit für historischen Deckenfluter Museum (denkmalgeschützt)

Lösungsumsetzung

- Kompakter LED-Leuchteinsatz mit 3 kardanisch gelagerten Spotlight – Modulen
- Anschlussleistung reduziert von 2kW auf 115W
- Hervorragende Farbwiedergabe CRI>96 einfacher und sicherer Einbau in das vorhandene, denkmalgeschützte Blechgehäuse



*eingebaut in das historische
Blechgehäuse*



LED Upgrade Kit für Deckeneinbau – Downlight (hochwertige Sonderleuchte)

Bestandsleuchte

- Einbaudownlights in einer Aula
- Montiert in begehbaren Zwischendecke
- Auslegung für Revision von oben
- Bestückung mit QT 60W



LED Upgrade Kit für Deckeneinbau – Downlight (hochwertige Sonderleuchte)

Laternix – Lösungsansatz als 3D - Konstruktionsentwurf



LED Upgrade Kit für Deckeneinbau – Downlight (hochwertige Sonderleuchte)

Lösungsumsetzung

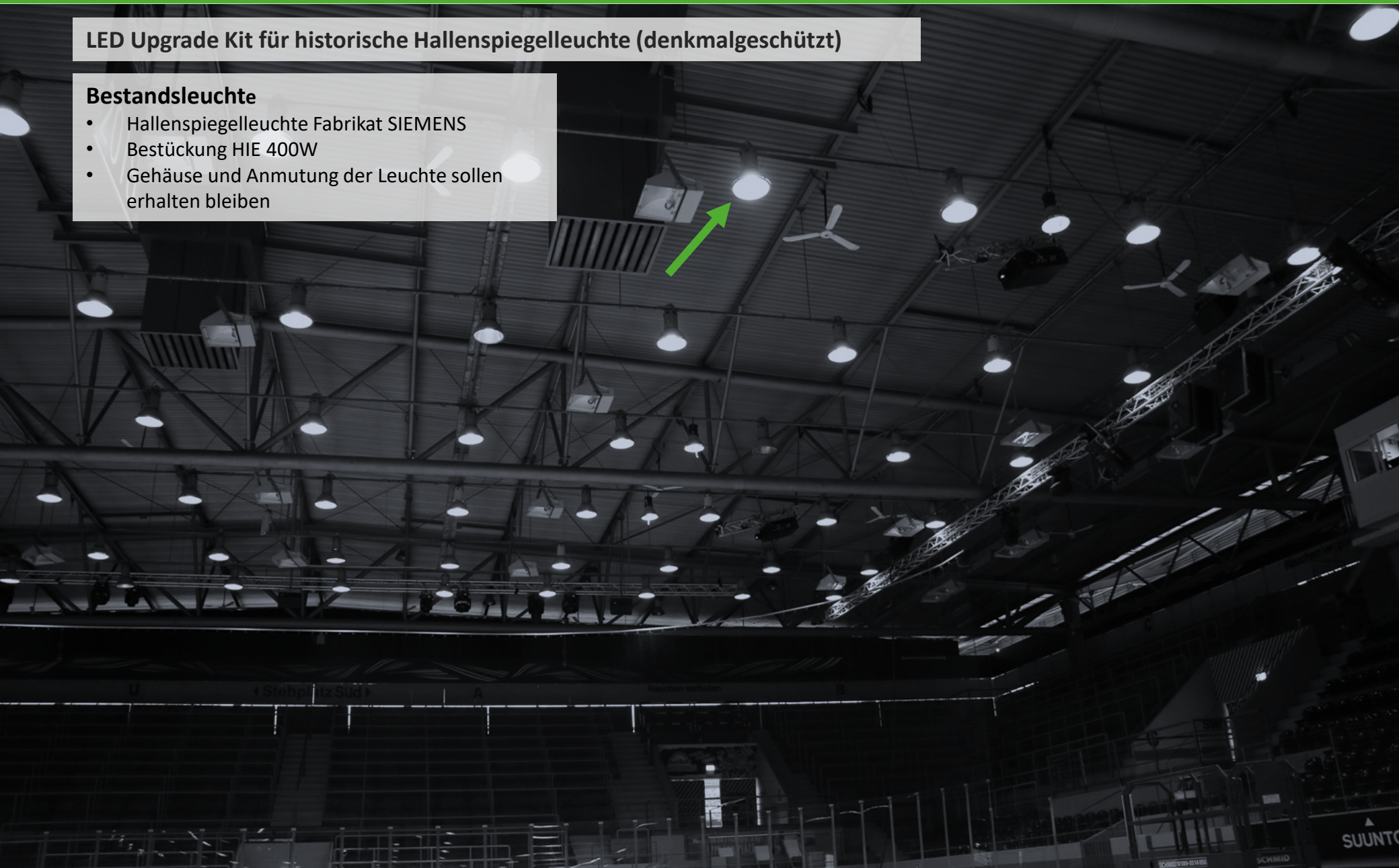
- Baugruppe für 1 zu 1 Austausch des vorhandenen Fassungsträgers
- Einfacher und sicherer Umbau
- Kostengünstige Industrialisierung



LED Upgrade Kit für historische Hallenspiegelleuchte (denkmalgeschützt)

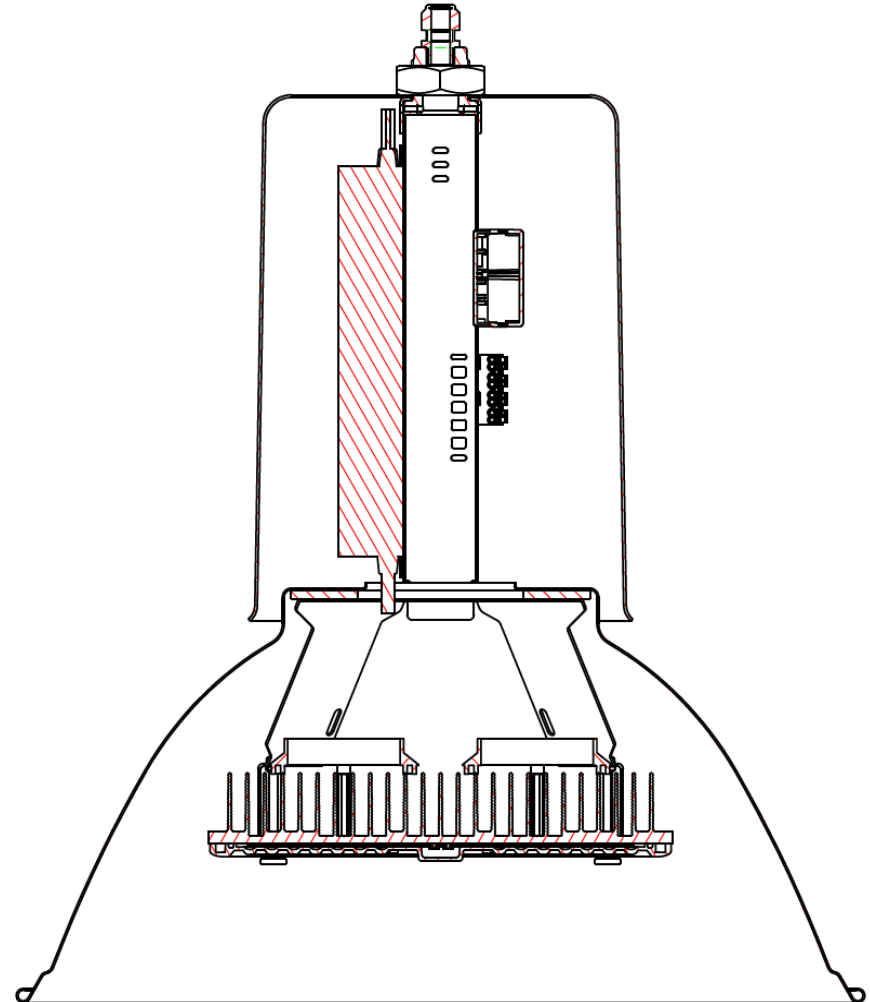
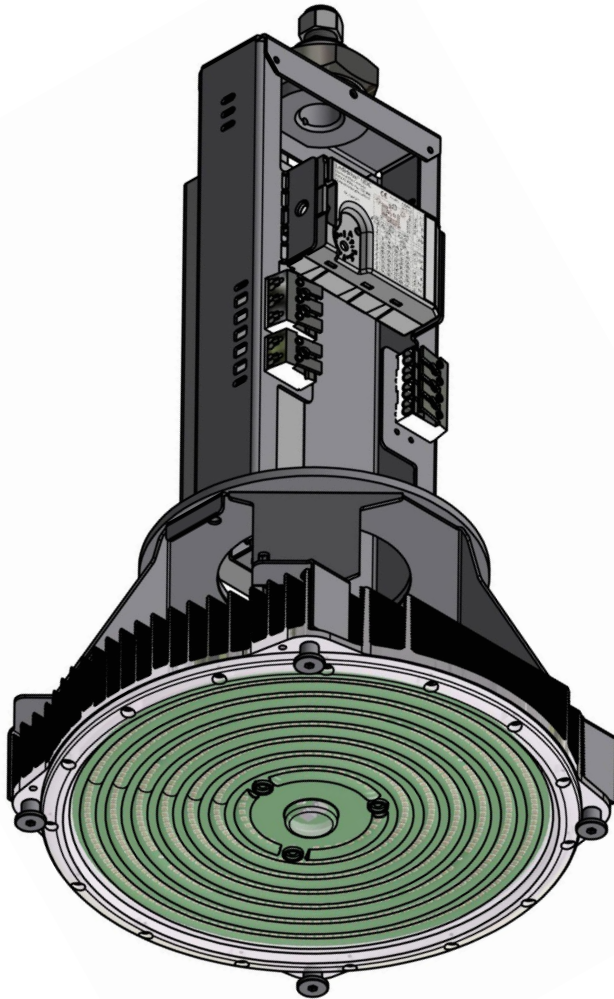
Bestandsleuchte

- Hallenspiegelleuchte Fabrikat SIEMENS
- Bestückung HIE 400W
- Gehäuse und Anmutung der Leuchte sollen erhalten bleiben



LED Upgrade Kit für historische Hallenspiegelleuchte (denkmalgeschützt)

Laternix – Lösungsansatz als 3D - Konstruktionsentwurf



LED Upgrade Kit für historische Hallenspiegelleuchte (denkmalgeschützt)

Lösungsumsetzung

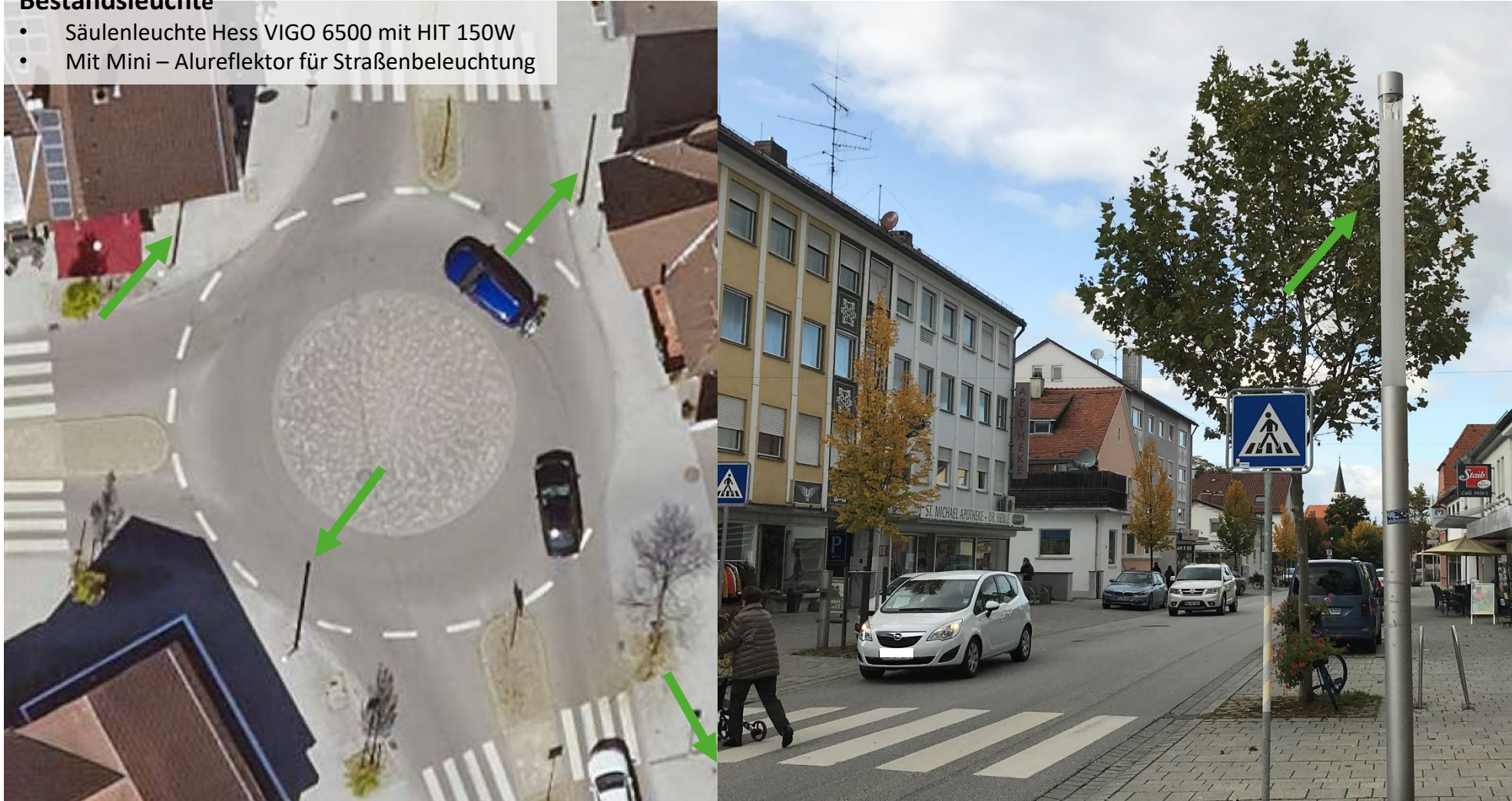
- LED-Einsatz als kompaktes, strukturtragende Baugruppe
- Spezifisch ausgelegte Hochleistungs LED-LightEngine
- Einfacher und sicherer Umbau von historischem Gehäuse und Reflektor auf die neue Struktur



LED Upgrade Kit für dekorative Lichtstele zur Ertüchtigung für FGÜ – Beleuchtung am Kreisverkehr

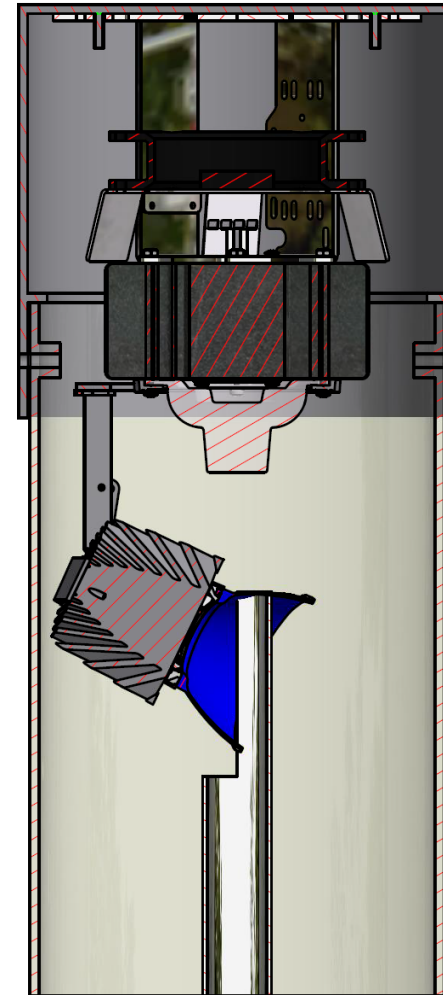
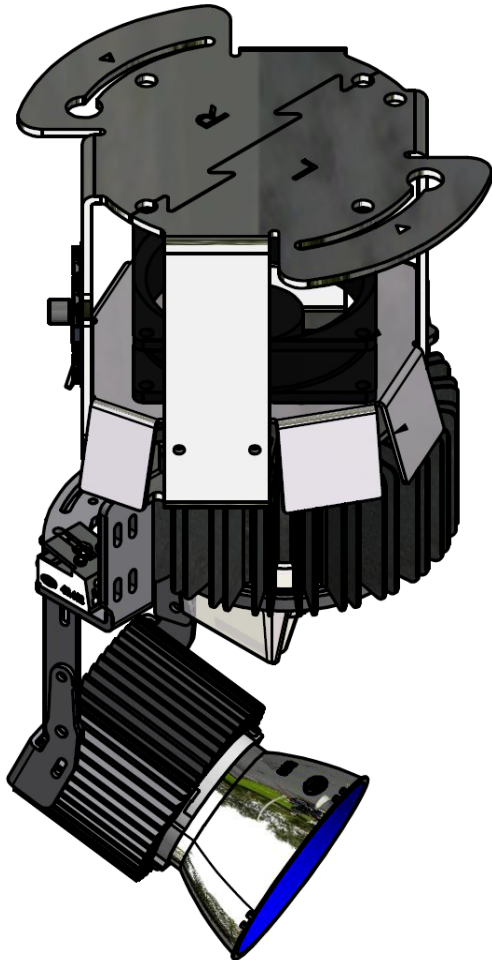
Bestandsleuchte

- Säulenleuchte Hess VIGO 6500 mit HIT 150W
- Mit Mini – Alurefektor für Straßenbeleuchtung



LED Upgrade Kit für dekorative Lichtstele zur Ertüchtigung für FGÜ – Beleuchtung am Kreisverkehr

Laternix – Lösungsansatz als 3D - Konstruktionsentwurf



LED Upgrade Kit für dekorative Lichtstele zur Ertüchtigung für FGÜ – Beleuchtung am Kreisverkehr

Lösungsumsetzung

- LED-Einsatz mit spezifisch entwickelter Duo – LightEngine
- Für die Anwendung optimale TIR – Linse- und Reflektoroptik
- Exakte Winkelausrichtung zur Erreichung einer normgerechten Beleuchtung



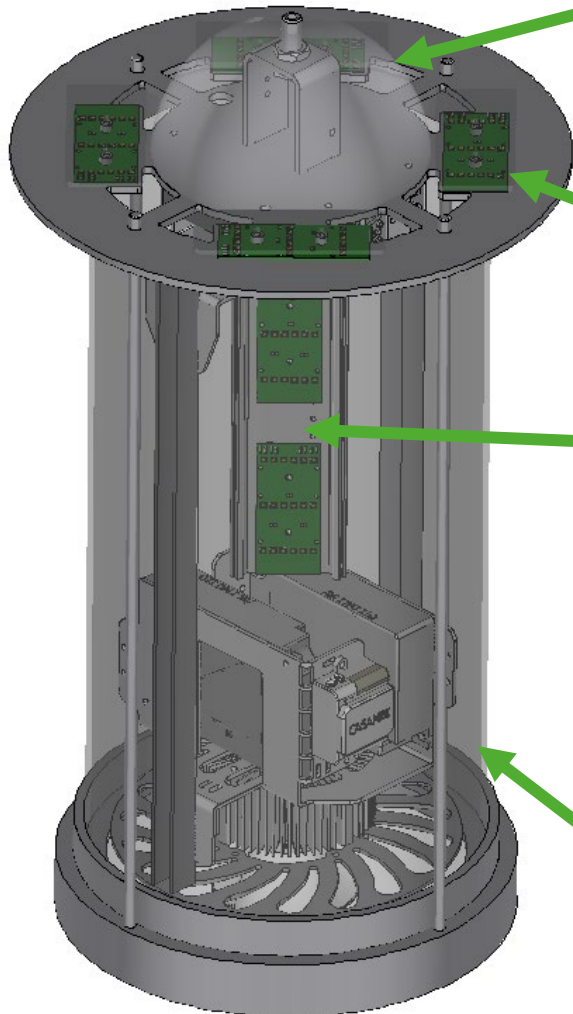
LED Upgrade Kit für historische Pendelleuchte in der Pfarrkirche St. Georg, Eggstätt

Bestandsleuchte

- Ornamentale Leuchtenkorb aus Metallstreben in Bronze – Look
- Diffusor-Zylinder aus satiniertem PMMA
- „Straußförmige“ Anordnung von 5 (8) E27-Fassungen mit LED-Austauschleuchtmitteln



Lösungskonzept



Weiterverwendung der oberen Kuppel, Netzanschlusskabel und Seilabhängung

Obere Flanschplatte mit angeschweißtem Abhängebügel wird als CNC Schweißkonstruktion neu hergestellt

Uplight – Lichtkomponente CH1
3.000K / max 20W / 2,8klm

Raumlichtkomponente CandleWhite CH2
1.900K max 20W / 1,8klm

Raumlichtkomponente CH2
3.000K max 32W / 4,5klm

Betriebsgeräte und Bluetooth Controller

Downlightkomponente flood CH4
3.000K max 35W / 5klm

Weiterverwendung des „Leuchtenkorbs“ inklusive des satinierten Kunststoffzylinders

Umsetzung



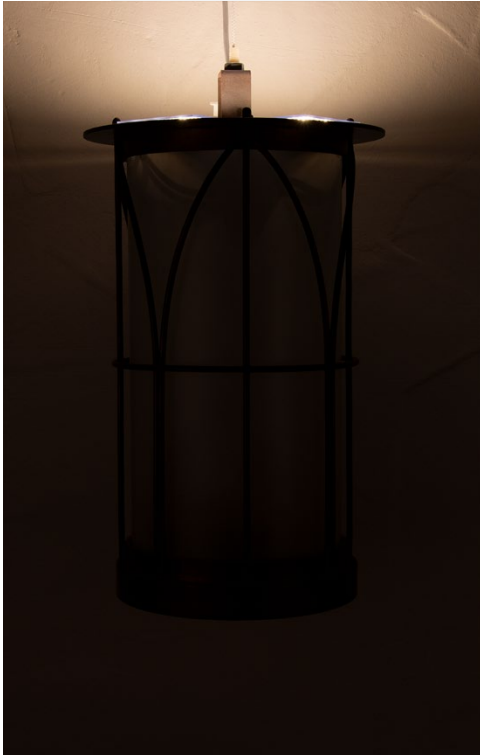
Leuchte nach Umbau

(Abbildung ohne Kuppel)



Lichtwirkung

Uplight CH1



Raumlicht CH2



Raumlicht CH3



Downlight CH4



Lichtwirkung

Mix warm



Mix 3.000





Laternix[®]
Innovation for sustainable lighting

Vielen Dank für Ihre Aufmerksamkeit!

Für weitere Informationen stehen wir gerne zur Verfügung

Sarah Schäfer

Telefon: +49 (0)861 90992040

Mobil: +49 (0)151 18550493

E-Mail: sales@laternix.de

Web: www.laternix.de

Michael Härtl

Telefon: +49 (0)861 90992040

Mobil: +49 (0)171 7614564

E-Mail: michael.haertl@laternix.de

Web: www.laternix.de

